

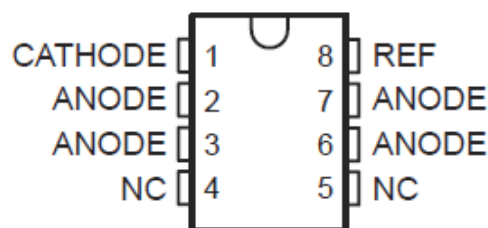
- Эквивалент полного
 температурного коэффициента ...
 30 ppm/°C
- 0,2 W - типовой выходной
 импеданс
- Выходной ток ... 1 - 100 mA
- Низкий выходной шум
- Настраиваемое выходное
 напряжение ... Vref - 36V
- Доступен в различных типах
 корпусов

Описание

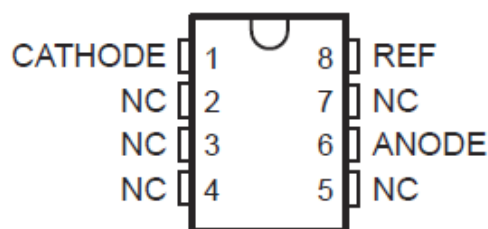
Микросхемы TL431 и TL431A - это трёх выводные настраиваемые регуляторы шунта с заданной температурной стабилизацией - прекрасно подходят для температурных диапазонов автомобильного, коммерческого и военного применения. Выходное напряжение может быть задано любым значением от Vref (примерно 2,5 V) до 36 V с помощью двух внешних резисторов (см. рис. 17). Эти чипы имеют типовой импеданс 0,2W. Схемы активного выхода с очень крутой характеристикой включения, делают эти чипы прекрасной заменой диодам Zenner (стабилитрон) во множестве применений, таких как регуляторы на плате, перестраиваемые источники питания и коммутируемые источники питания.

Микросхемы TL431C и TL431AC предназначены для работы при температурах от 0°C до 70°C, а микросхемы TL431A и TL431AI для работы от -40°C до 85°C.

D PACKAGE
(TOP VIEW)

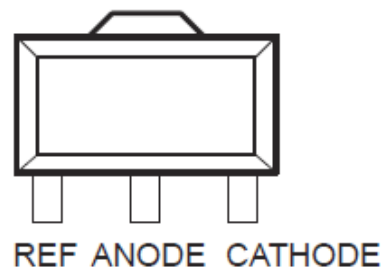


P OR PW PACKAGE
(TOP VIEW)

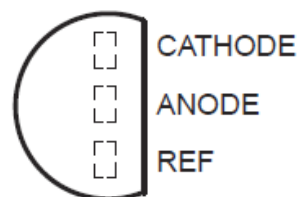


NC – No internal connection

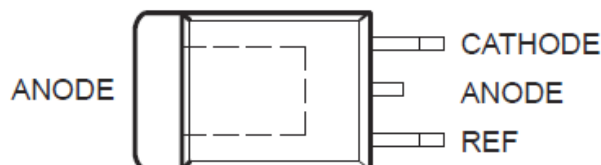
PK PACKAGE
(TOP VIEW)



LP PACKAGE
(TOP VIEW)



KTP PACKAGE
(TOP VIEW)



1 Доступные опции

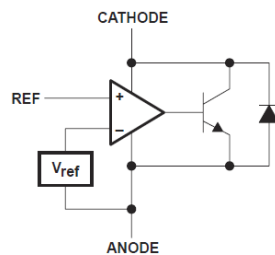
T _A	Корпуса чипов						CHIP FORM (Y)
	SMALL OUTLINE (D)	PLASTIC FLANGE MOUNT (KTP)	TO-226AA (LP)	PLASTIC DIP (P)	SOT-89 (PK)	SHRINK SMALL OUTLINE (PW)	
0°C - 70°C	TL431CD TL431ACD	TL431CKTPR	TL431CLP TL431ACL P	TL431CP TL431ACP	TL431CPK	TL431CPW	TL431Y
-40°C - 85°C	TL431ID TL431AID		TL431ILP TL431AILP	TL431IP TL431AIP	TL431IPK		

Корпуса D и LP доступны в кассете и в бобине. Корпуса KTP и PK доступны только в кассете и в бобине. Добавляется суффикс R к типу микросхемы (например, TL431CDR). Корпуса чипов тестируются при T_A = 25°C.

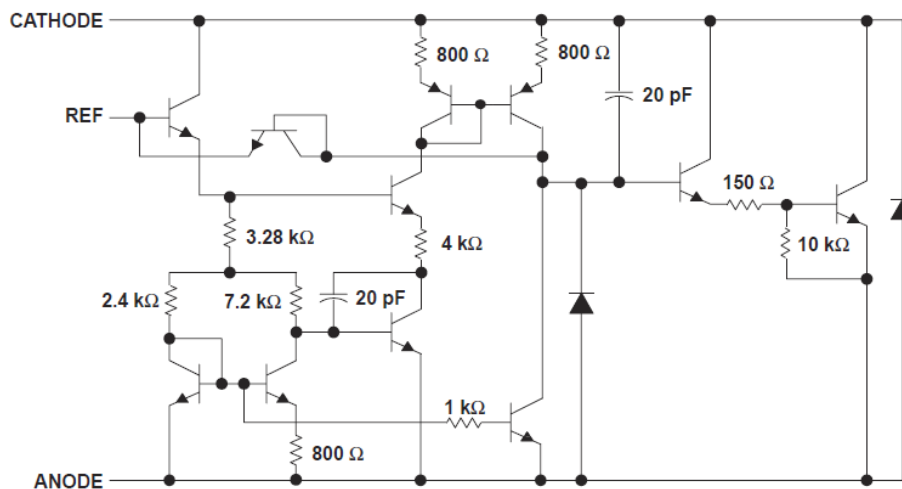
Символ



Функциональная схема



Эквивалентная схема*



*Все значения номинальные

Абсолютный максимум рабочих характеристик*

Катодное напряжение, VKA (см. примечание 1)	37V
Диапазон непрерывного катодного тока, IKA	от –100 mA до 150 mA
Диапазон обратного тока на входе	от –50 mA до 10 mA
Полное тепловое сопротивление корпуса, qJA (см. примечание 2 и 3):	
D	97°C/W,
LP	156°C/W,
КТР	28°C/W,
P	127°C/W,
PK	52°C/W,
PW	149°C/W
Температура пайки 1,6 mm (1/16 inch) в случае для 10 секунд:	
корпуса D, P или PW	260°C
Температура пайки 1,6 mm (1/16 inch) в случае для 60 секунд:	
корпуса LP или PK	300°C
Температура хранения, Tstg	от –65°C до 150°C

*Нагрузки выше, чем представленные под надписью "абсолютный максимум рабочих характеристик", могут привести к повреждению микросхемы. Это является только диапазоном нагрузок, поэтому работа чипа в этих и других условиях, кроме описанных в "рекомендованных рабочих условиях", не разрешена. Приближение к условиям абсолютно максимальных рабочих характеристик может влиять на долговечность микросхемы.

Примечания:

1. Значение напряжения по отношению к выводу анода, если не указано другое.
2. Максимальное рассеивание мощности - это функция $T_J(\max)$, qJA и TA. Максимально допустимое рассеяние мощности для любой допустимой температуры - это $PD = (T_J(\max) - TA)/qJA$. Работа при абсолютно максимальной TJ (150°C) может влиять на долговечность.
3. Полное тепловое сопротивление считается в соответствие с JESD 51, за исключением корпусов со сквозными отверстиями, в которых используется нулевая длина.

Рекомендованные рабочие условия

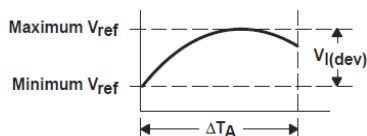
		MIN	MAX	Ед. изм.
Катодное напряжение		Vref	36	V
Катодный ток		1	100	mA
Диапазон температур	TL431C, TL431AC	0	70	°C
	TL431I, TL431AI	–40	85	

Электрические характеристики по рекомендуемым режимам эксплуатации $T_A = 25^\circ\text{C}$ (если другое не указано)

Параметр	Тест. цепь	Тестовые условия	TL431C			Ед.изм
			MIN	TYP	MAX	
Vref Опорное напряжение	2	VKA = Vref, IKA = 10 mA	2440	2495	2550	mV
V_I(dev) Отклонение опорного напряжения по полному температурному диапазону (см. рис. 1)	2	VKA = Vref, IKA = 10 mA, T _A = полный диапазон*		4	25	mV
ΔVref/ΔVKA Отношение изменения опорного напряжения к изменению катодного напряжения	3	IKA = 10 mA	ΔVKA = 10V - Vref	-1.4	-2.7	mV/V
			ΔVKA = 36 V - 10 V	-1	-2	
Iref Опорный ток	3	IKa = 10 mA R1 = 10 kΩ, R2 = ∞		2	3	μA
I_I(dev) Отклонение опорного тока по полному температурному диапазону (см. рис. 1)	3	IKa = 10 mA R1 = 10 kΩ, R2 = ∞, T _A = полный диапазон*		0.4	1.2	μA
Imin Минимальный регулируемый ток катода	2	VKA = Vref		0.4	1	mA
Ioff Ток катода в выключенном состоянии	4	VKA = 36 V, Vref = 0		0.1	1	μA
 z_{KA} Динамический импеданс (см. рис. 1)	2	IKa = 1 mA - 100 mA, VKA = Vref, f ≤ 1 kHz		0.2	0.5	Ω

*Полный диапазон для TL431C это 0 .. 70°C

Параметры отклонения Vref(dev) и Iref(dev) определяются как разница между максимальным и минимальным значением, полученным на рекомендованном температурном диапазоне. Среднее арифметическое температурного коэффициента опорного напряжения (αV_{ref}) определяется так:

$$|\alpha V_{ref}| \left(\frac{\text{ppm}}{^\circ\text{C}} \right) = \frac{\left(\frac{V_{I(\text{dev})}}{V_{ref \text{ at } 25^\circ\text{C}}} \right) \times 10^6}{\Delta T_A}$$


где:

ΔT_A - это рекомендованный температурный диапазон чипа.

αV_{ref} - может быть положительным и отрицательным в зависимости от того, минимальное или максимальное значение Vref было при минимальной температуре. Например: максимум Vref = 2496 mV при 30°C, минимум Vref = 2492 mV при 0°C, Vref = 2495 mV при 25°C, $\Delta T_A = 70^\circ\text{C}$ для TL431C

$$|\alpha V_{ref}| = \frac{\left(\frac{4 \text{ mV}}{2495 \text{ mV}} \right) \times 10^6}{70^\circ\text{C}} \approx 23 \text{ ppm}/^\circ\text{C}$$

Поскольку минимум Vref произошёл при минимальной температуре, коэффициент положительный.

Подсчёт динамического импеданса

Динамический импеданс определяется как $|z_{KA}| = \frac{\Delta V_{KA}}{\Delta I_{KA}}$

Когда чип работает с двумя внешними резисторами (см. рис. 3), общий динамический импеданс схемы получается следующим:

$$|z'| = \frac{\Delta V}{\Delta I} \approx |z_{KA}| \left(1 + \frac{R1}{R2} \right)$$

Рисунок 1. Подсчёт параметров отклонения и динамического импеданса

Электрические характеристики по рекомендуемым режимам эксплуатации $T_A = 25^\circ\text{C}$ (если другое не указано)

Параметр	Тест. цепь	Тестовые условия	TL431I			Ед.изм
			MIN	TYP	MAX	
Vref Опорное напряжение	2	VKA = Vref, IKA = 10 mA	2440	2495	2550	mV
V_i(dev) Отклонение опорного напряжения по полному температурному диапазону (см. рис. 1)	2	VKA = Vref, IKA = 10 mA, $T_A = \text{полный диапазон}^*$		5	50	mV
$\Delta V_{ref}/\Delta V_{KA}$ Отношение изменения опорного напряжения к изменению катодного напряжения	3	IKA = 10 mA	$\Delta V_{KA} = 10V - V_{ref}$	-1.4	-2.7	mV/V
			$\Delta V_{KA} = 36V - 10V$	-1	-2	
Iref Опорный ток	3	IKA = 10 mA, R1 = 10 k Ω , R2 = ∞		2	4	μA
I_i(dev) Отклонение опорного тока по полному температурному диапазону (см. рис. 1)	3	IKA = 10 mA, R1 = 10 k Ω , R2 = ∞ , $T_A = \text{полный диапазон}^*$		0.8	2.5	μA
Imin Минимальный регулируемый ток катода	2	VKA = Vref		0.4	1	mA
Ioff Ток катода в выключенном состоянии	4	VKA = 36 V, Vref = 0		0.1	1	μA
 z_{ка} Динамический импеданс (см. рис. 1)	2	IKA = 1 mA - 100 mA, VKA = Vref, $f \leq 1$ kHz		0.2	0.5	Ω

*Полный диапазон для TL431I это $-40^\circ\text{C} \dots 85^\circ\text{C}$

Электрические характеристики по рекомендуемым режимам эксплуатации $T_A = 25^\circ\text{C}$ (если другое не указано)

Параметр	Тест. цепь	Тестовые условия	TL431AC			Ед.изм
			MIN	TYP	MAX	
Vref Опорное напряжение	2	VKA = Vref, IKA = 10 mA	2470	2495	2550	mV
V_i(dev) Отклонение опорного напряжения по полному температурному диапазону (см. рис. 1)	2	VKA = Vref, IKA = 10 mA, $T_A = \text{полный диапазон}^*$		4	25	mV
$\Delta V_{ref}/\Delta V_{KA}$ Отношение изменения опорного напряжения к изменению катодного напряжения	3	IKA = 10 mA	$\Delta V_{KA} = 10V - V_{ref}$	-1.4	-2.7	mV/V
			$\Delta V_{KA} = 36V - 10V$	-1	-2	
Iref Опорный ток	3	IKA = 10 mA, R1 = 10 k Ω , R2 = ∞		2	4	μA
I_i(dev) Отклонение опорного тока по полному температурному диапазону (см. рис. 1)	3	IKA = 10 mA, R1 = 10 k Ω , R2 = ∞ , $T_A = \text{полный диапазон}^*$		0.8	1.2	μA
Imin Минимальный регулируемый ток катода	2	VKA = Vref		0.4	0.6	mA
Ioff Ток катода в выключенном состоянии	4	VKA = 36 V, Vref = 0		0.1	0.5	μA
 z_{ка} Динамический импеданс (см. рис. 1)	2	IKA = 1 mA - 100 mA, VKA = Vref, $f \leq 1$ kHz		0.2	0.5	Ω

*Полный диапазон для TL431AC это $0 \dots 70^\circ\text{C}$

Электрические характеристики по рекомендуемым режимам эксплуатации $T_A = 25^\circ\text{C}$ (если другое не указано)

Параметр	Тест. цепь	Тестовые условия	TL431AI			Ед.изм
			MIN	TYP	MAX	
Vref Опорное напряжение	2	VKA = Vref, IKA = 10 mA	2470	2495	2550	mV
V(dev) Отклонение опорного напряжения по полному температурному диапазону (см. рис. 1)	2	VKA = Vref, IKA = 10 mA, $T_A = \text{полный диапазон}^*$		5	50	mV
$\Delta V_{ref}/\Delta V_{KA}$ Отношение изменения опорного напряжения к изменению катодного напряжения	3	IKA = 10 mA	$\Delta V_{KA} = 10V - V_{ref}$	-1.4	-2.7	mV/V
			$\Delta V_{KA} = 36V - 10V$	-1	-2	
Iref Опорный ток	3	IKA = 10 mA, R1 = 10 k Ω , R2 = ∞		2	4	μA
I(dev) Отклонение опорного тока по полному температурному диапазону (см. рис. 1)	3	IKA = 10 mA, R1 = 10 k Ω , R2 = ∞ , $T_A = \text{полный диапазон}^*$		0.8	2.5	μA
Imin Минимальный регулируемый ток катода	2	VKA = Vref		0.4	0.7	mA
Ioff Ток катода в выключенном состоянии	4	VKA = 36 V, Vref = 0		0.1	0.5	μA
 z_{ка} Динамический импеданс (см. рис. 1)	2	IKA = 1 mA - 100 mA, VKA = Vref, $f \leq 1 \text{ kHz}$		0.2	0.5	Ω

*Полный диапазон для TL431AI это $-40^\circ\text{C} \dots 85^\circ\text{C}$

Электрические характеристики по рекомендуемым режимам эксплуатации $T_A = 25^\circ\text{C}$ (если другое не указано)

Параметр	Тест. цепь	Тестовые условия	TL431Y			Ед.изм
			MIN	TYP	MAX	
Vref Опорное напряжение	2	VKA = Vref, IKA = 10 mA		2495		mV
$\Delta V_{ref}/\Delta V_{KA}$ Отношение изменения опорного напряжения к изменению катодного напряжения	3	IKA = 10 mA	$\Delta V_{KA} = 10V - V_{ref}$	-1.4		mV/V
			$\Delta V_{KA} = 36V - 10V$	-1		
Iref Опорный ток	3	IKA = 10 mA, R1 = 10 k Ω , R2 = ∞		2		μA
Imin Минимальный регулируемый ток катода	2	VKA = Vref		0.4		mA
Ioff Ток катода в выключенном состоянии	4	VKA = 36 V, Vref = 0		0.1		μA
 z_{ка} Динамический импеданс* (см. рис. 1)	2	IKA = 1 mA - 100 mA, VKA = Vref, $f \leq 1 \text{ kHz}$		0.2		Ω

*Вычисление динамического импеданса:

Динамический импеданс определяется как $|z_{KA}| = \frac{\Delta V_{KA}}{\Delta I_{KA}}$

Когда чип работает с двумя внешними резисторами (см. рис. 3), общий динамический импеданс схемы получается следующим:

$$|z'| = \frac{\Delta V}{\Delta I} \approx |z_{KA}| \left(1 + \frac{R1}{R2} \right)$$

Информация о вычислении параметров

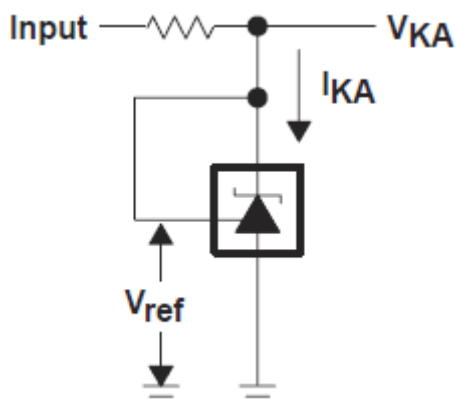


Рисунок 2. Тестовая схема для $V_{KA} = V_{ref}$

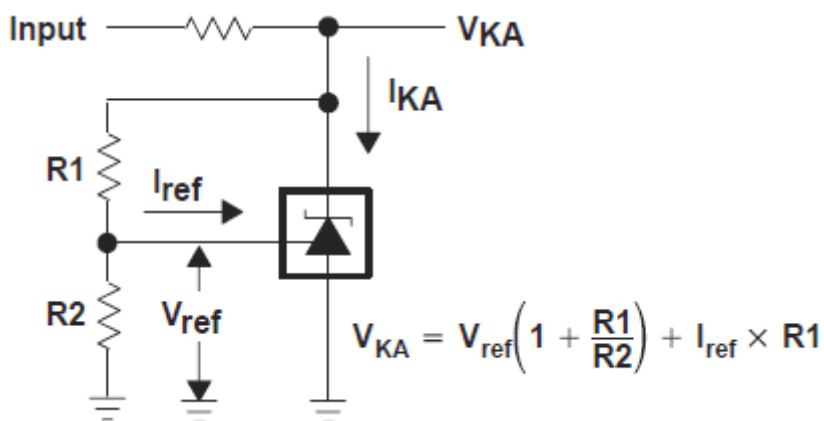


Рисунок 3. Тестовая схема для $V_{KA} > V_{ref}$

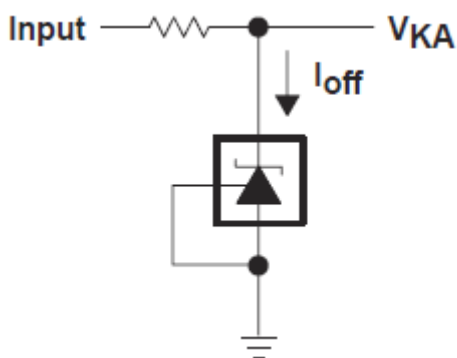


Рисунок 4. Тестовая схема для I_{off}

Типовые характеристики

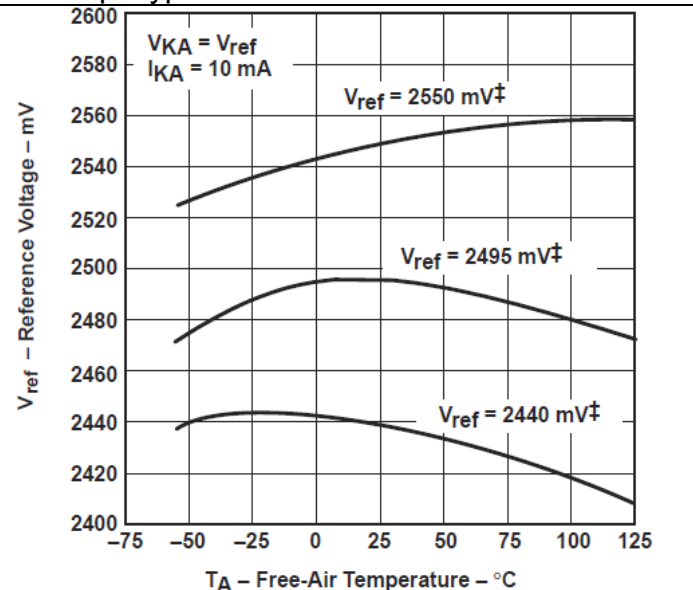
Таблица 1. Графики

Название	Рис.
Входное опорное напряжение к температуре	5
Входной опорный ток к температуре	6
Катодный ток к катодному напряжению	7, 8
Катодный ток в выключенном состоянии к температуре	9
Отношение изменения опорного напряжения к изменению катодного напряжения к температуре	10
Эквивалент входного шумового напряжения к частоте	11
Эквивалент входного шумового напряжения за период 10 секунд	12
Усиление сигналов малого напряжения к частоте	13
Опорный импеданс к частоте	14
Отклик импульса	15
Граничное условие устойчивости	16

Таблица 2. Схемы применения TL431

Название	Рис.
Регулятор шунта	17
Компаратор с однополярным питанием и с порогом температурной компенсации	18
Прецизионный серийный сильноточный регулятор	19
Выходной контроль трёх выводного фиксированного регулятора	20
Сильноточный регулятор шунта	21
Ломовая схема	22
Прецизионный регулятор 5 V 1.5 A	23
Эффективный прецизионный регулятор 5 V	24
Конвертер широтно-импульсной модуляции с базисом	25
Монитор напряжения	26
Таймер задержки	27
Прецизионный ограничитель тока	28
Прецизионный источник постоянного тока	29

Рис. 5. Входное опорное напряжение к температуре



\ddagger Данные для чипов, показывающих значение V_{ref} при $I_{KA} = 10\text{ mA}$, $T_A = 25^{\circ}C$.

Рис. 6. Входной опорный ток к температуре

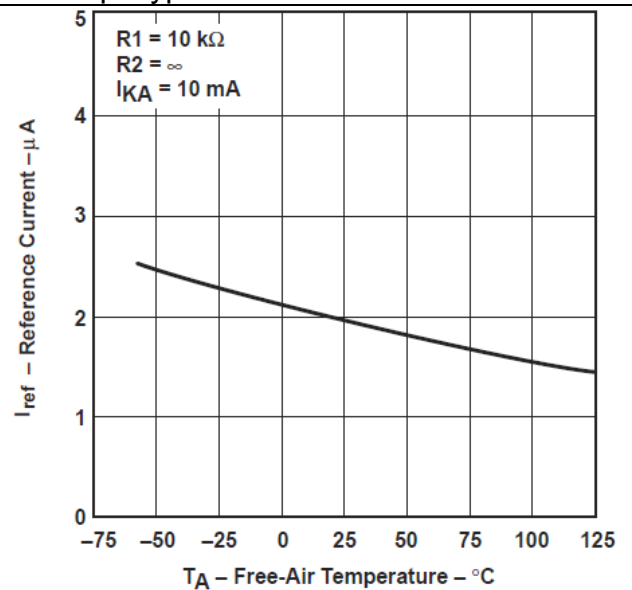


Рис. 7. Катодный ток к катодному напряжению

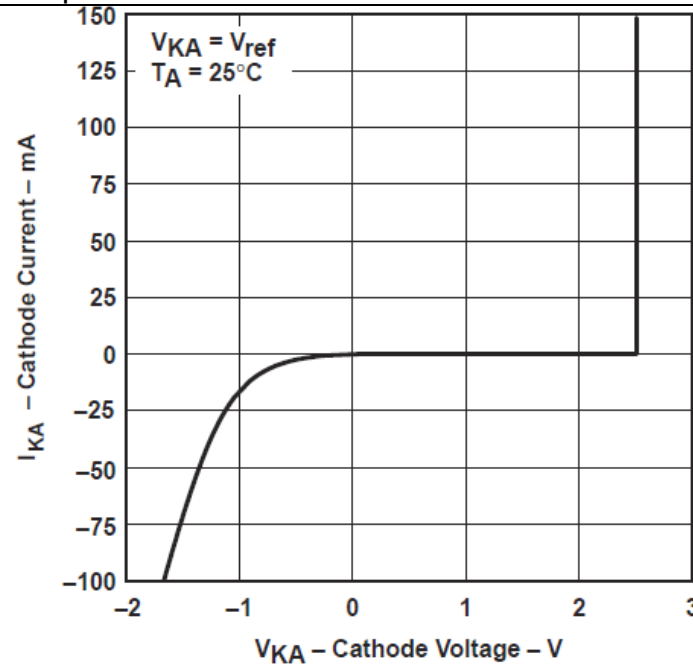


Рис. 8. Катодный ток к катодному напряжению

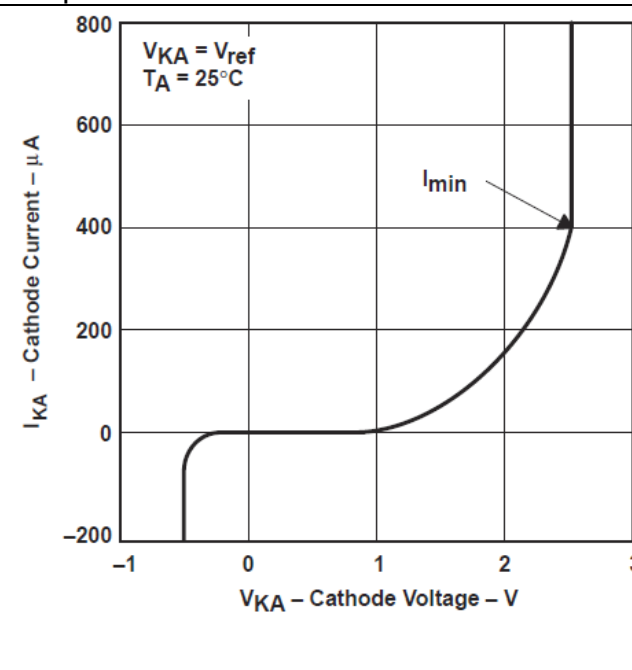


Рис. 9. Катодный ток в выключенном состоянии к температуре

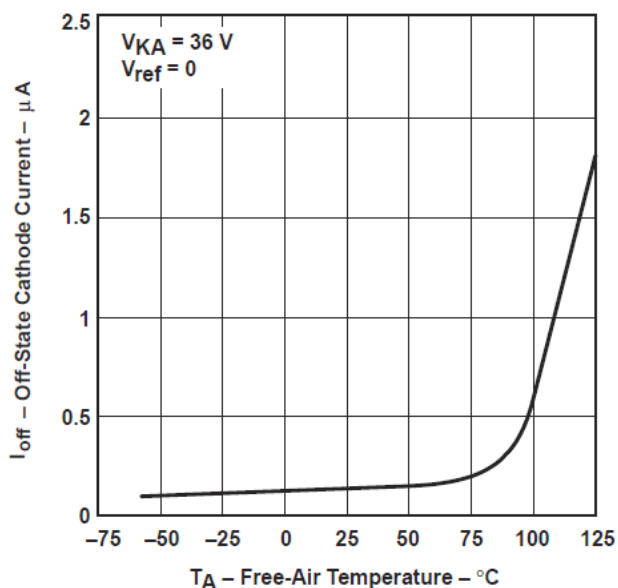


Рис. 10. Отношение изменения опорного напряжения к изменению катодного напряжения к температуре

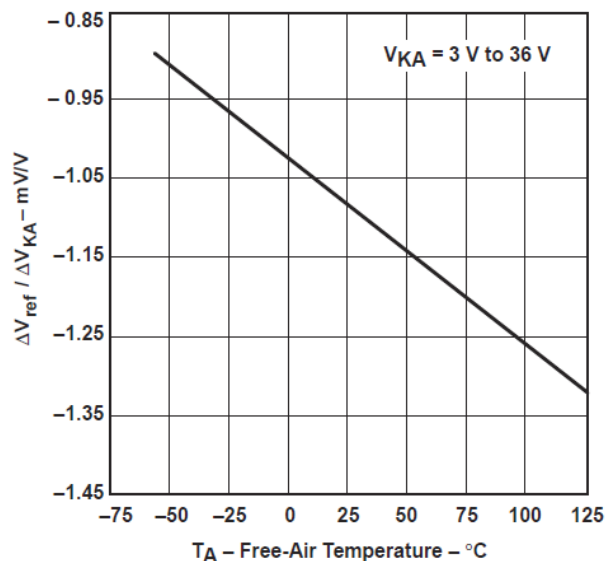


Рис. 11. Эквивалент входного шумового напряжения к частоте

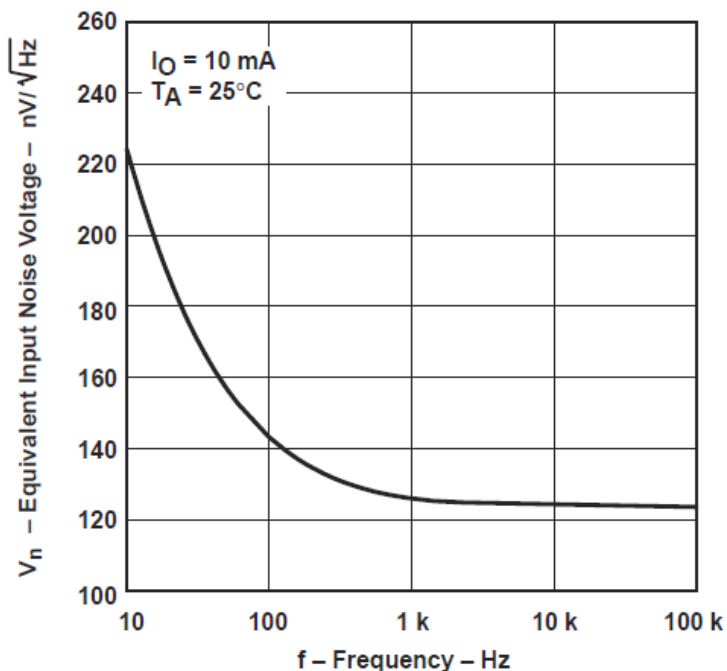
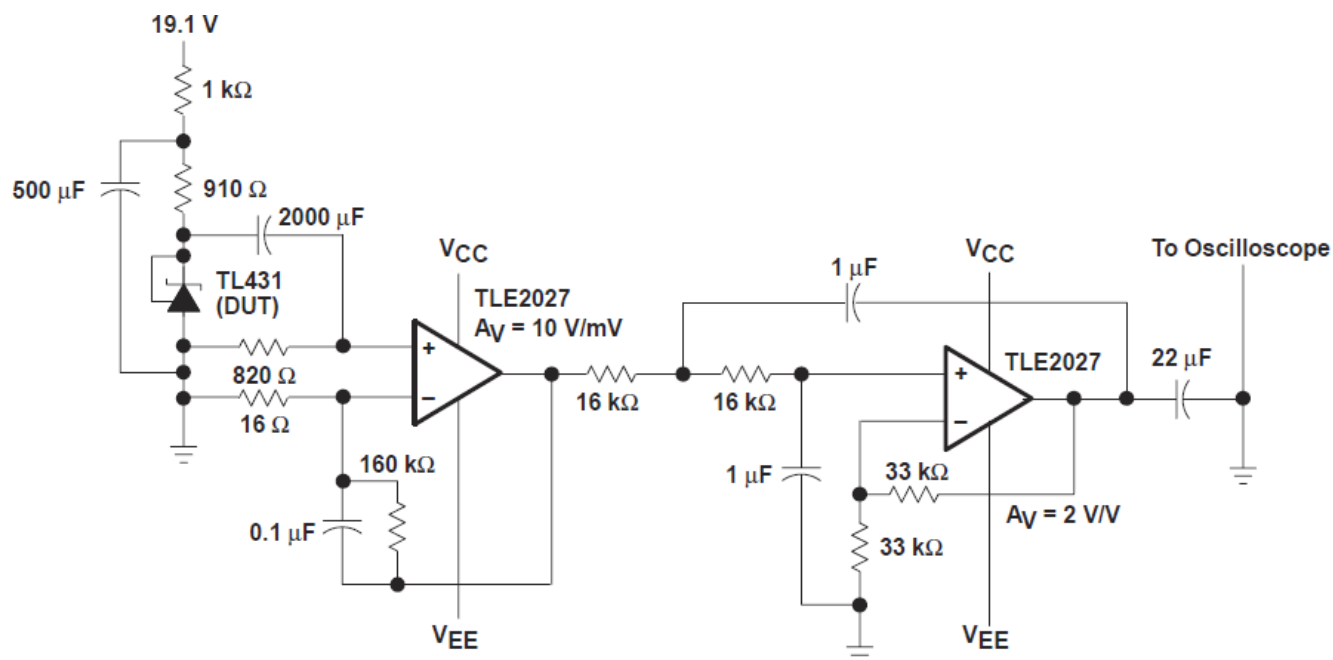
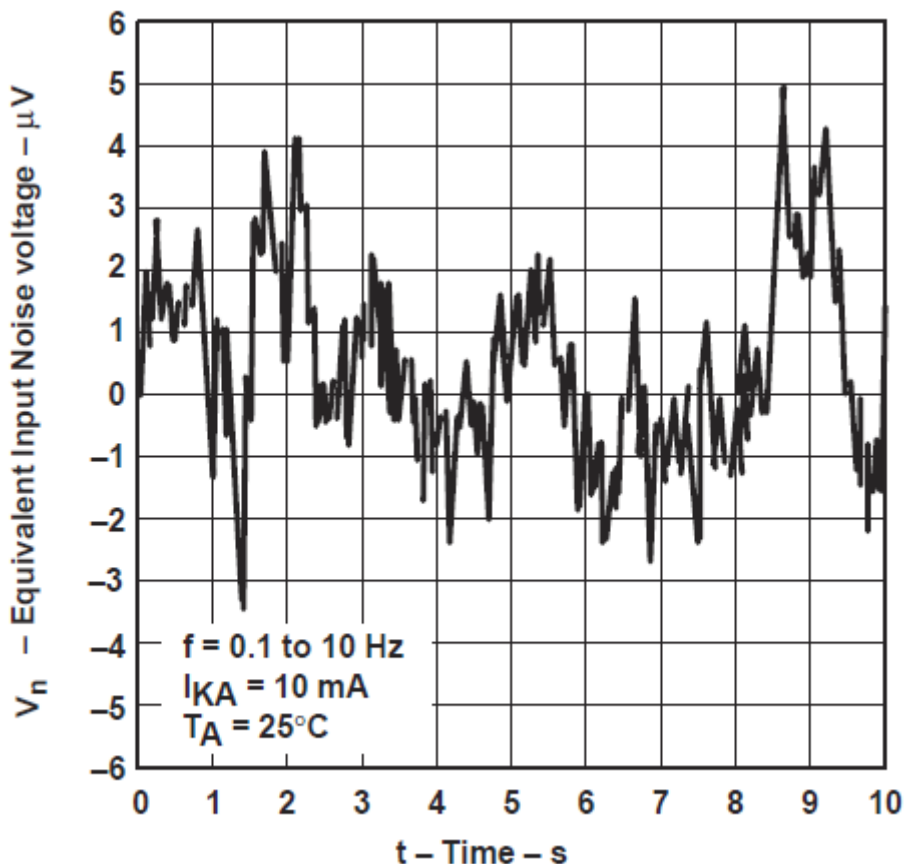


Рис. 12. Эквивалент входного шумового напряжения за период 10 секунд



Тестовая схема измерения эквивалента входного шумового напряжения

Рис. 13. Усиление сигналов малого напряжения к частоте

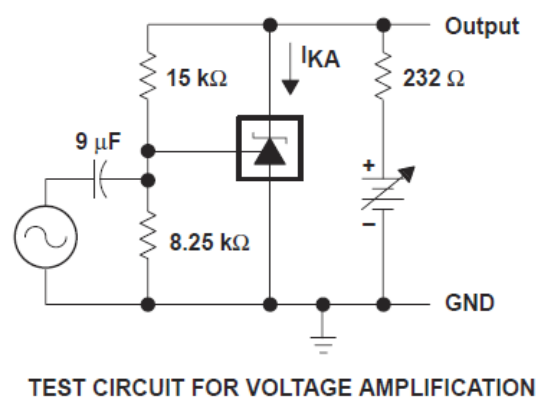
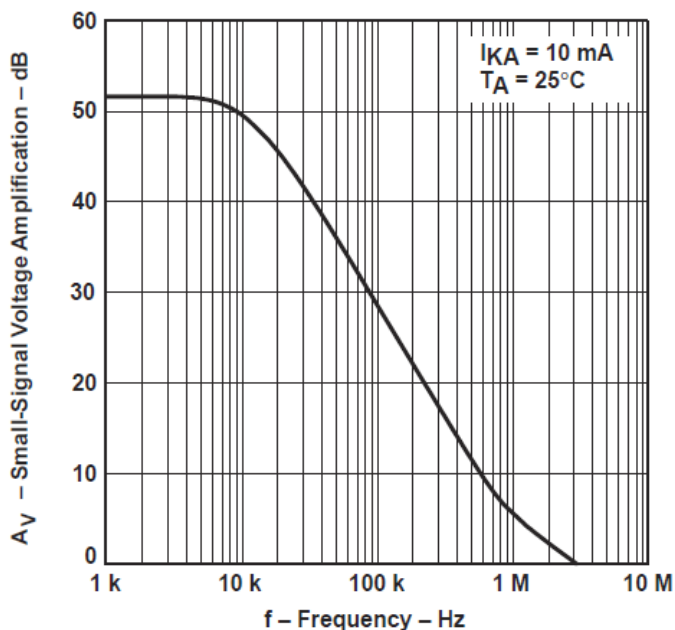


Рис. 14. Опорный импеданс к частоте

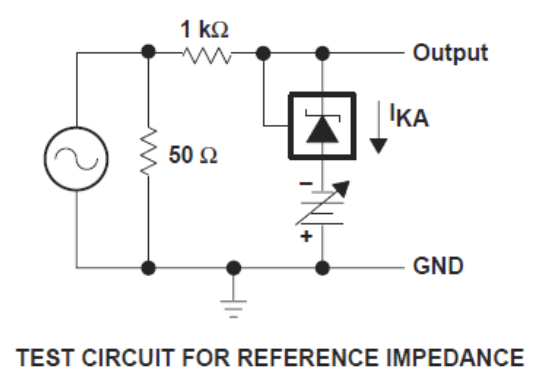
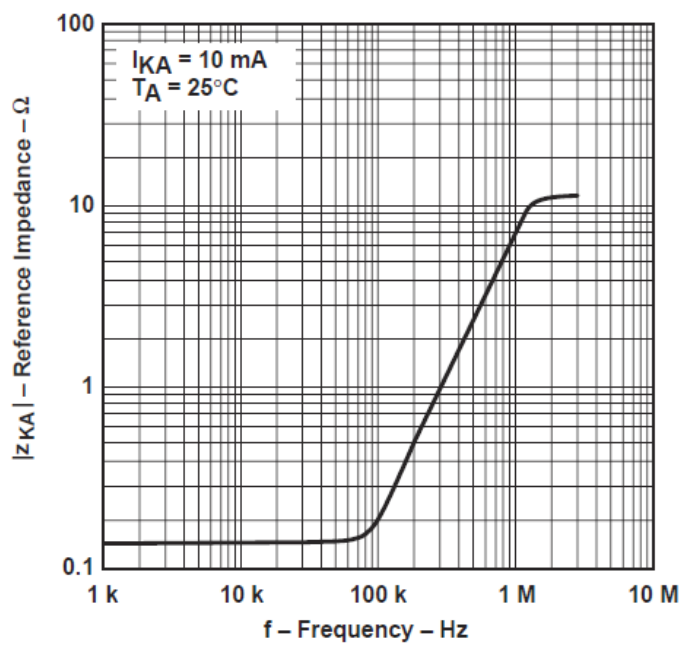
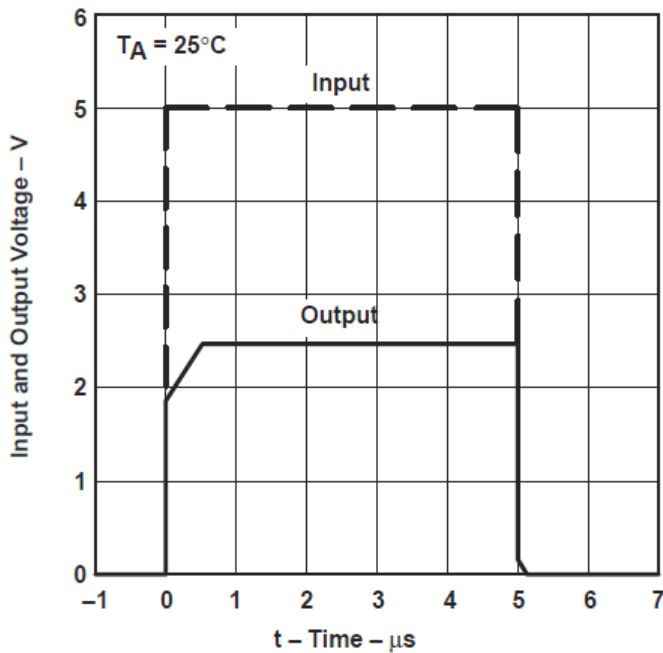


Рис. 15. Отклик импульса



Тестовая схема

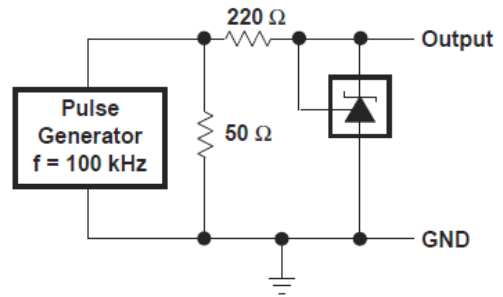
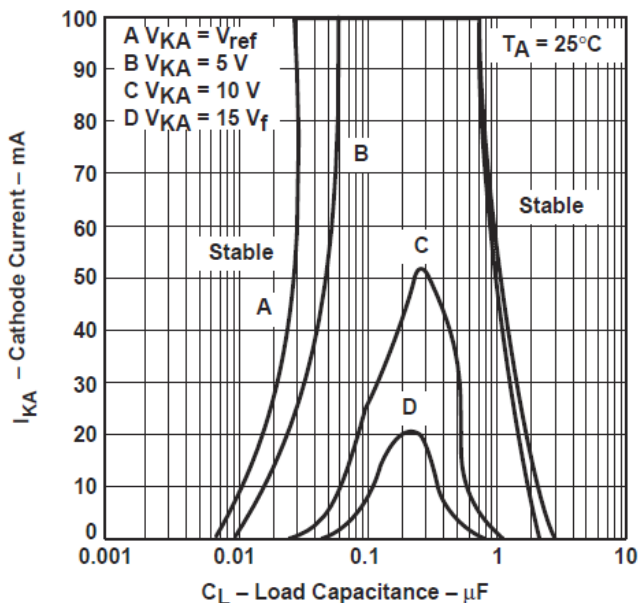


Рис. 16. Граничное условие устойчивости



Площадь под кривыми отображает область, в которой может происходить возбуждение чипа. Для кривых B, C и D, R2 и V+ были настроены по начальным состояниям V_{KA} и I_{KA} с $C_L = 0$. V_{BATT} и C_L затем были изменены для определения границ стабильности.

Тестовая схема

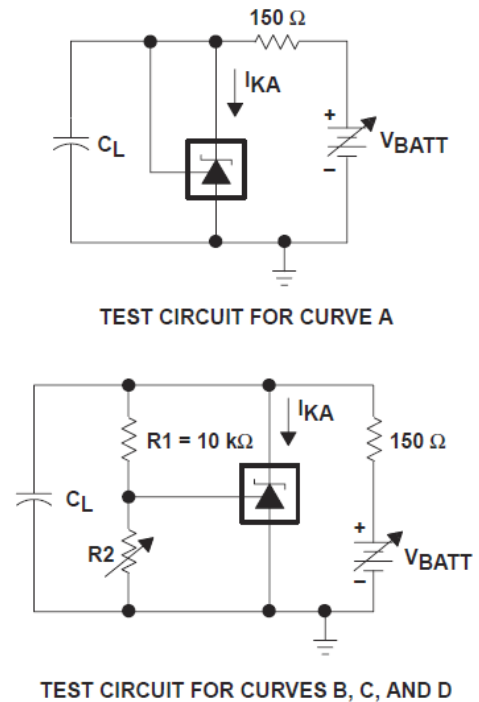
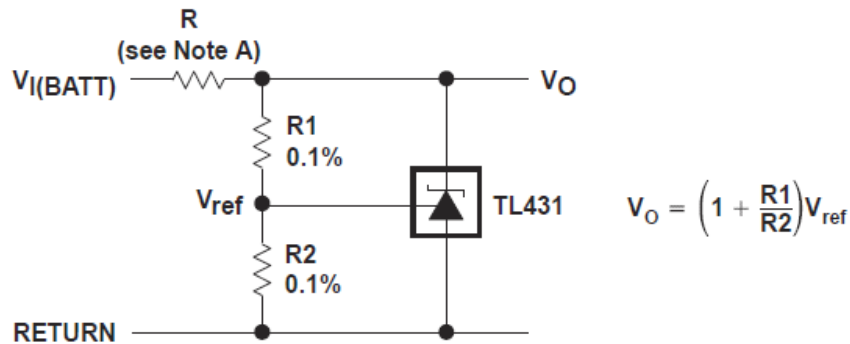


Рис. 17. Регулятор шунта



A: R должен обеспечивать катодный ток ≥ 1 mA к TL431 при минимальном значении $V_{I(BATT)}$.

Рис. 18. Компаратор с однополярным питанием и с порогом температурной компенсации

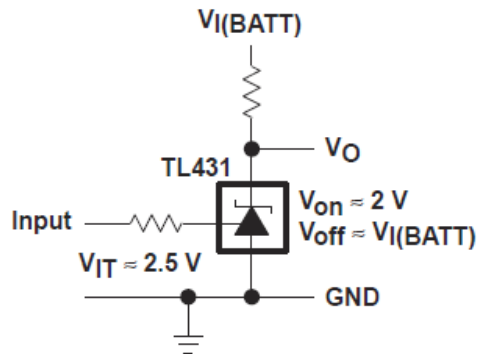
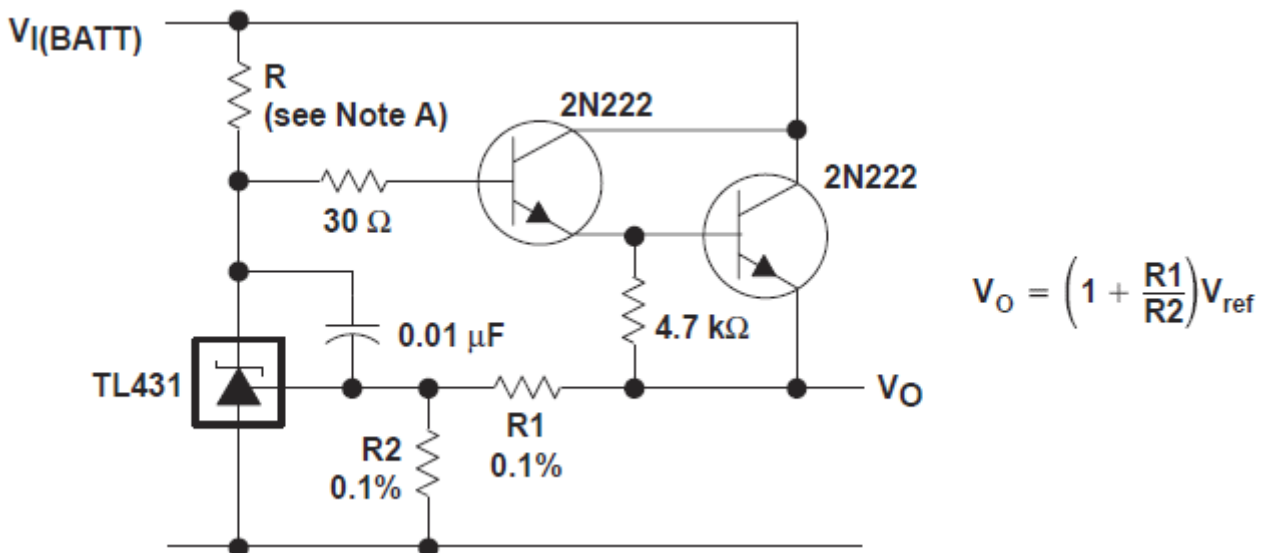


Рис. 19. Прецизионный серийный сильноточный регулятор



A: R должен обеспечивать катодный ток ≥ 1 mA к TL431 при минимальном значении $V_{I(BATT)}$.

Рис. 20. Выходной контроль трёх выводного фиксированного регулятора

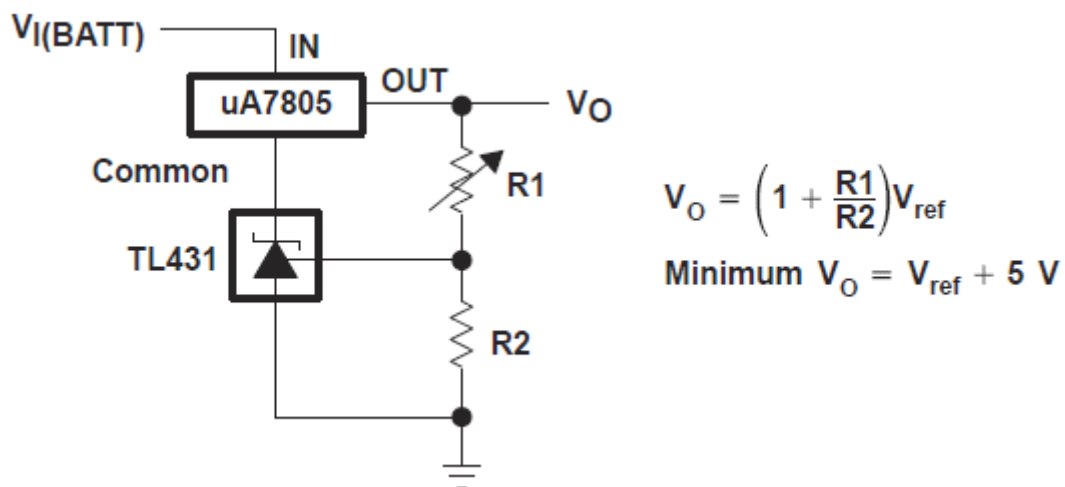


Рис. 21. Сильноточный регулятор шунта

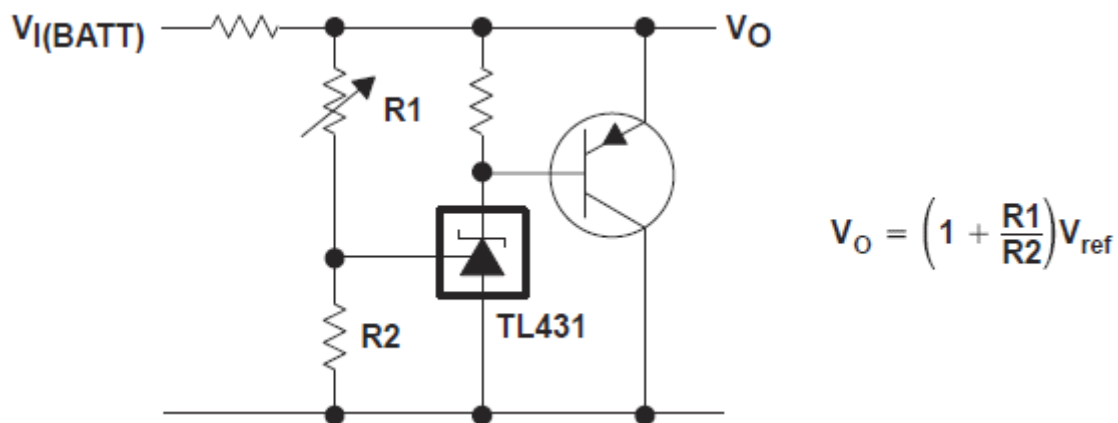
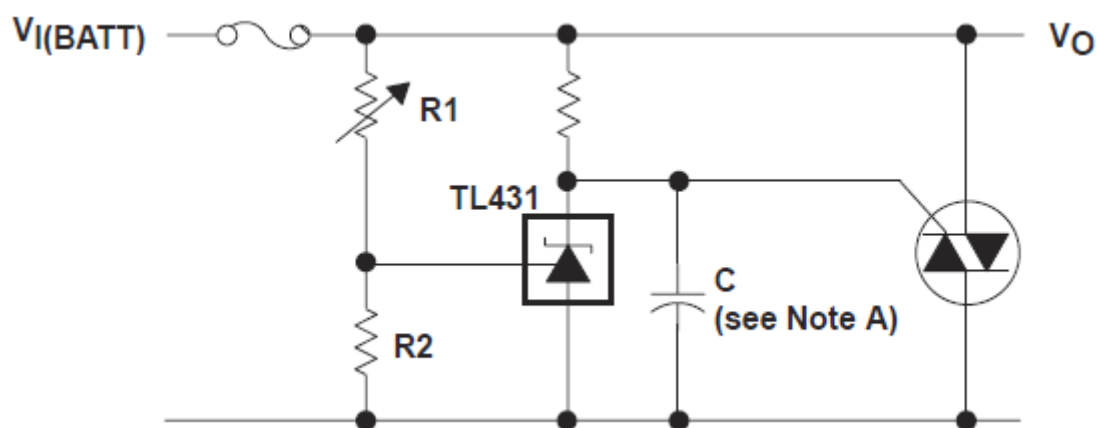


Рис. 22. [Ломовая схема](#)



А: Обратитесь к рис. 16 для подбора номинала С.

Рис. 23. Прецизионный регулятор 5 V 1.5 A

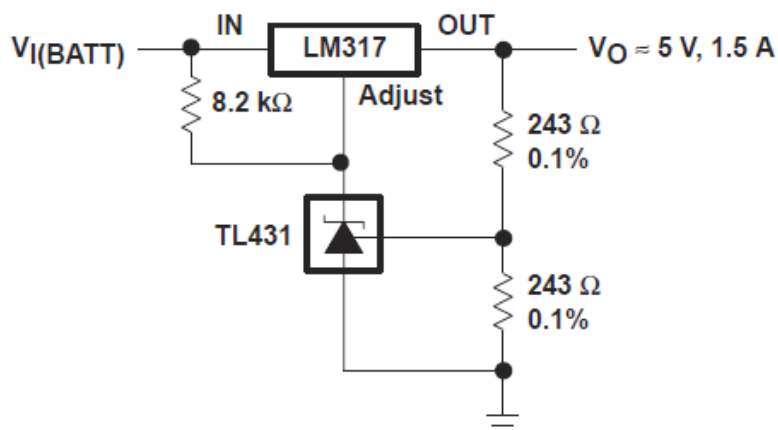
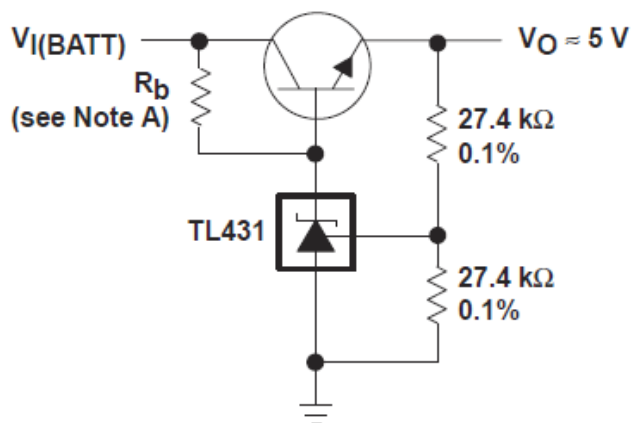


Рис. 24. Эффективный прецизионный регулятор 5 V



A: R_b должен обеспечивать катодный ток $\geq 1 \text{ mA}$ к TL431

Рис. 25. Конвертер широтно-импульсной модуляции с базисом

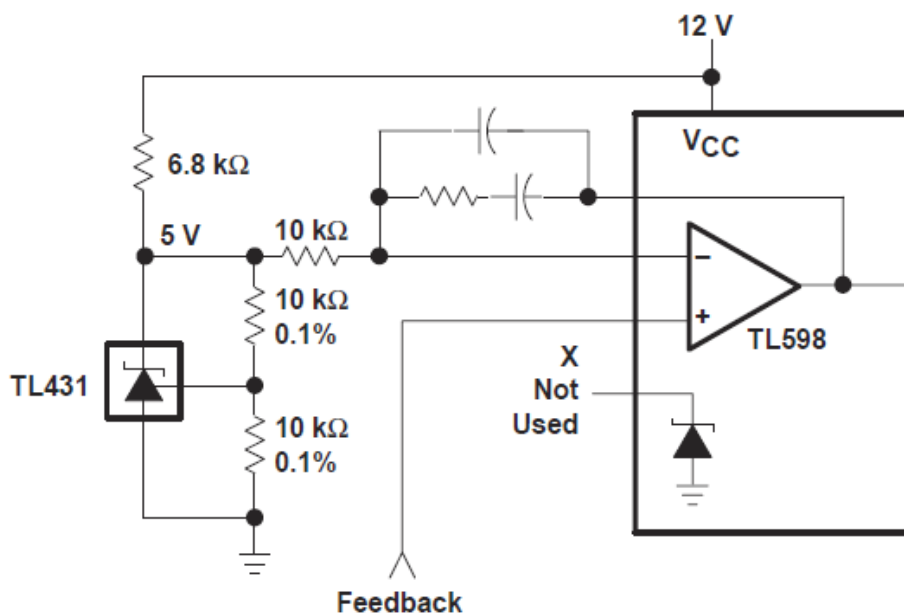
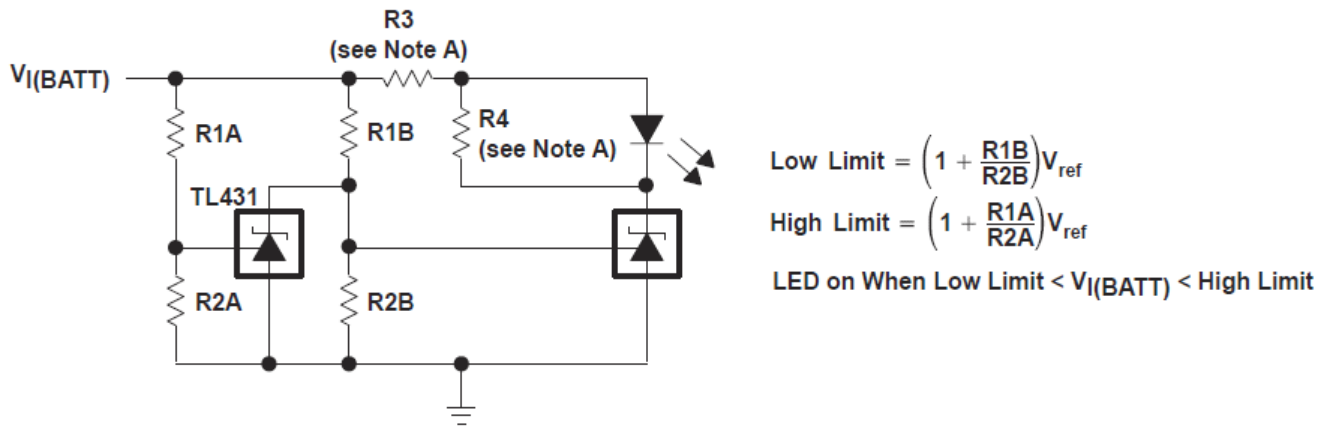


Рис. 26. Монитор напряжения



A: R3 и R4 должны обеспечивать катодный ток ≥ 1 mA к TL431 при заданном значении $V_{I(BATT)}$.

Рис. 27. Таймер задержки

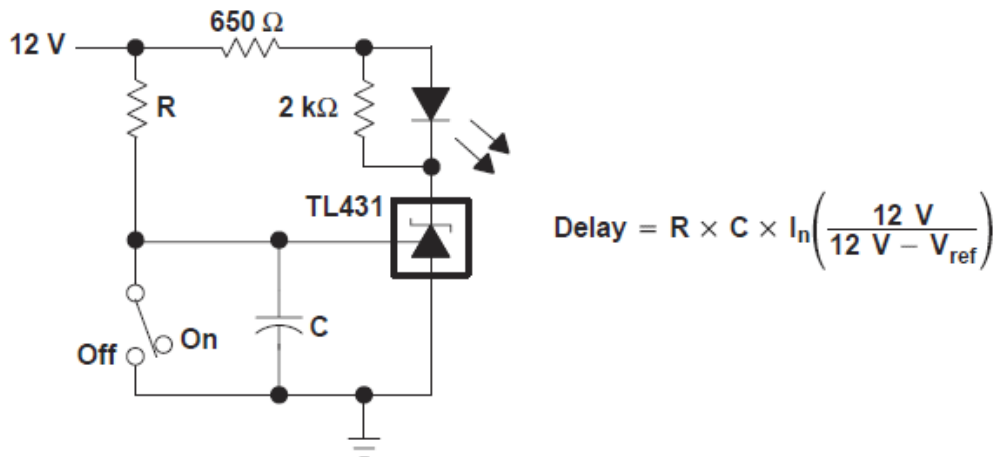


Рис. 28. Прецизионный ограничитель тока

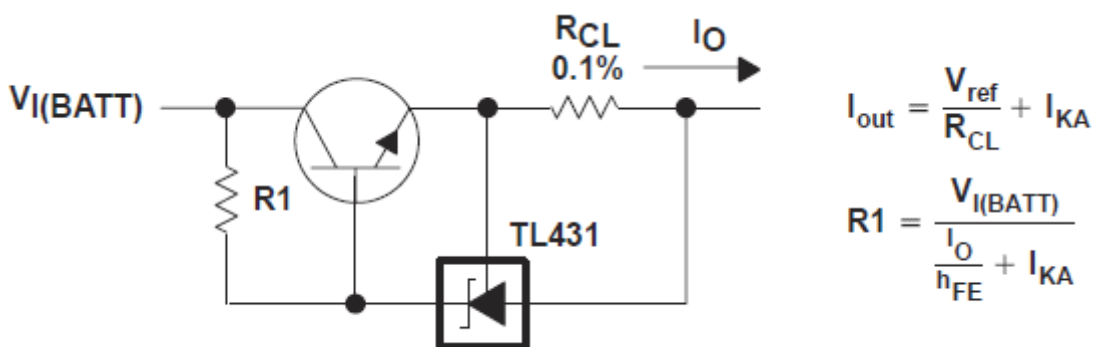


Рис. 29. Прецизионный источник постоянного тока

